

BPS - S

Zdroj zálohovaného napětí – 3 výstupní napětí

VÝROBA ELEKTRO

STROJÍRENSKÁ VÝROBA

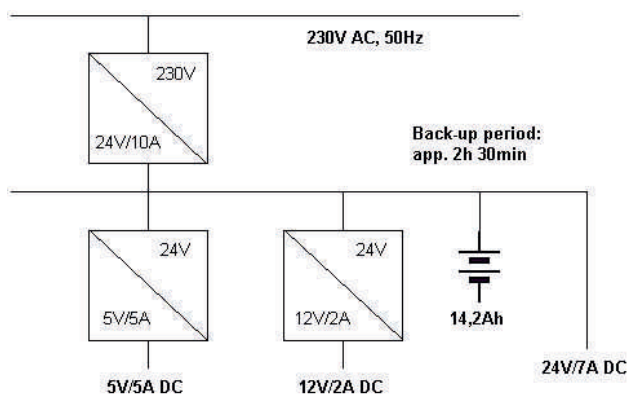
POVRCHOVÉ ÚPRAVY

OSAZOVÁNÍ DPS



Vlastnosti:

- + malý zdroj zálohovaného napětí
- + vysoký výkon, malá hmotnost
- + 3 stejnosměrná výstupní napětí - 24, 12 a 5V
- + ochrana proti hlubokému vybití baterie
- + dálková signalizace přítomnosti sítě - bezpotenciálový kontakt
- + galvanicky oddělená výstupní napětí
- + kompaktní design



Specifikace:

- + vstup - 230V \pm 10% 50Hz
- + výstup - 24V/7A - 12V/2A - 5V/5A
- + baterie - 24V/14,2Ah a 4x12V/7,2Ah
- + rozměry (š x v x h) - 200 x 150 x 465 mm
- + hmotnost - cca 18,5 kg

www.eprona.cz



Značka EPRONA představuje inteligentní nabíjecí a napájecí systémy vyznačující se nejnovějšími technologiemi a inovacemi.

EPRONA je tradiční výrobce nabíječek, zdrojů a usměrňovačů a přináší Vám – našim zákazníkům – více než pětileté zkušenosti z této oblasti, servis po celém území České Republiky i EU, poradenství a zákaznická řešení dle Vašich potřeb.

OBCHODNÍ ODDĚLENÍ

+420 481 549 174

prodej@eprona.cz